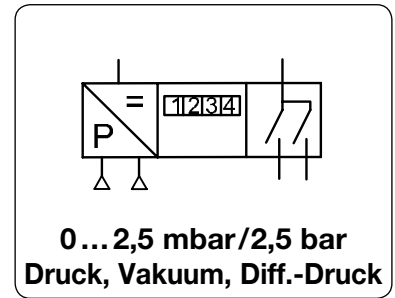


<b>Beschreibung</b>	Digitalmanometer mit integriertem, piezoresistivem Druckmessumformer.	
<b>Medium</b>	Druckluft oder neutrale Gase	<b>Überdruck</b> siehe Tabelle
<b>Spannungsversorgung</b>	16-32 V DC standardmäßig, wahlweise 230 V AC, mit externem Steckernetzteil	
<b>Elektrischer Anschluss</b>	Schraubklemmen für Drähte bis 1,5 mm <sup>2</sup>	
<b>Druckanschluss</b>	<b>P+:</b> Überdruck <b>P-:</b> Vakuum <b>P+/P-:</b> Differenzdruck, den höheren Druck an P+ anschließen	
<b>Anzeige</b>	Schlauchstutzen 4 mm und + 6 mm	
<b>Ausgangssignal</b>	0-10 V	wahlweise 4-20 mA, Bürde < 500 Ω
<b>Linearität/Hysterese</b>	< 1% v.E., wahlweise < 0,5% v.E.	
<b>Langzeitstabilität</b>	< 0,5% v.E./Jahr bei < 10 mbar,	< 0,1% v.E./Jahr bei > 25 mbar
<b>Temperatureinfluss</b>	siehe Tabelle, bei 0 bis 50 °C	<b>Wiederholgenauigkeit</b> siehe Tabelle
<b>Ansprechzeit</b>	< 1 ms bei 10...90% des Messbereichs	<b>Schutzart</b> IP20
<b>Temperaturbereich</b>	0 °C bis 50 °C kompensierter Temperaturbereich	
<b>Werkstoffe</b>	Gehäuse: glasfaserverstärktes Noryl	



Wiederholgenauigkeit % v.E.	Temperaturfehler % v.E.	Linearitätsfehler % v.E.	Überdruck max. mbar/bar	Druck-Messbereich mbar/bar	Bestell-Nummer
--------------------------------	----------------------------	-----------------------------	----------------------------	-------------------------------	----------------

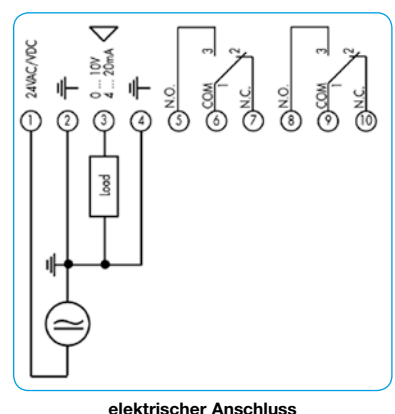
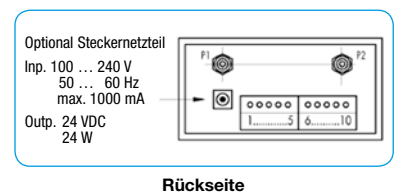
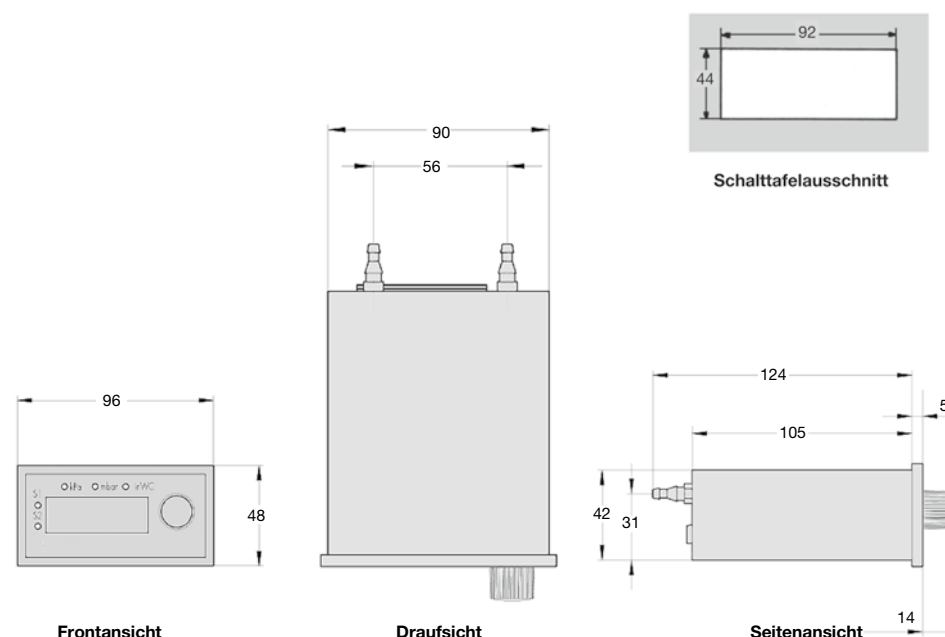
Digitalmanometer	für Druckluft, Messung von Druck, Vakuum und Differenzdruck, 24 V DC, Ausgangssignal 0-10 V, Anzeige 3½-stellig				MPV
0,2	5,0	1,0	25 mbar	0 ... 2,5 mbar	<b>MPV-A2</b>
0,2	5,0	1,0	25 mbar	0 ... 5 mbar	<b>MPV-A5</b>
0,2	2,5	1,0	25 mbar	0 ... 10 mbar	<b>MPV-B1</b>
0,5	1,0	1,0	300 mbar	0 ... 25 mbar	<b>MPV-B2</b>
0,5	1,0	1,0	750 mbar	0 ... 50 mbar	<b>MPV-B5</b>
0,5	1,0	1,0	1 bar	0 ... 100 mbar	<b>MPV-C1</b>
0,5	1,0	1,0	1 bar	0 ... 250 mbar	<b>MPV-C2</b>
0,5	1,0	1,0	1 bar	0 ... 500 mbar	<b>MPV-C5</b>
0,5	1,0	1,0	3 bar	0 ... 1 bar	<b>MPV-01</b>
0,5	1,0	1,0	6 bar	0 ... 2,5 bar	<b>MPV-02</b>



**MPV-C1S**  
mit zwei Grenzwertschaltern

## Wahlweise Ausführung, es ist der entsprechende Buchstabe hinzuzufügen

<b>4-20 mA Ausgangssignal</b>		MPA-..
<b>zwei Grenzwertschalter</b>	mit LED, 230 V AC, 1 A, einstellb. Schließer	MP . . . S
<b>Linearität 0,5%</b>		MP . . . B
<b>230 V AC</b>	Versorgungsspannung, Steckernetzteil	MP . . . V
<b>abweichender Messbereich</b>	Druckbereich im Klartext angeben (max. 2,5 bar)	MP . . . XX



\*1 Handshake on/off, Baudrate 9600